

Dimensioni d'ingombro

Overall dimensions

Serie TA

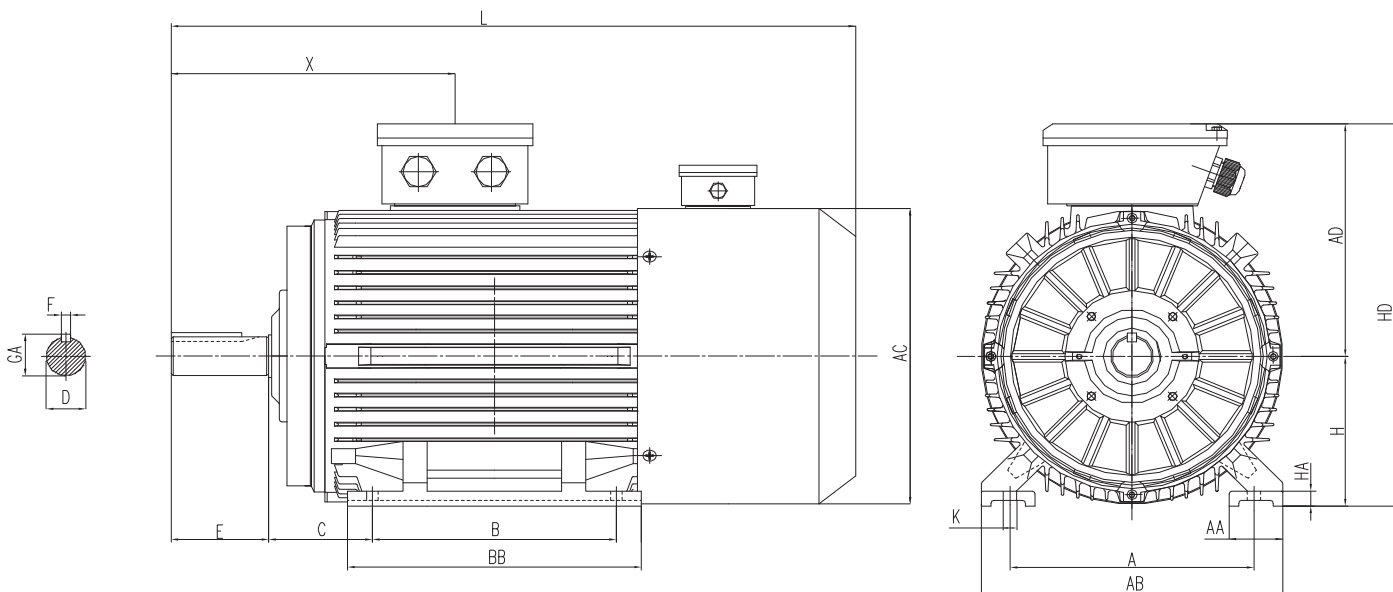
Forma B3 - Grandezza 63÷132

Motori servoventilati (IC 416)

TA Series

Mounting B3 - Frame size 63÷132

Forced-ventilated motors (IC 416)



Tipo Type	Dimensioni - Dimensions													
	A	AA	AB	AC	AD	B	BB	C	H	HA	HD	K	L	X
63	100	27.5	120	130	108	80	103	40	63	6	171	7x10	312	84
71	112	28	132	147	115	90	105	45	71	9	186	7x10	348	97
80	125	35	160	158	140	100	125	50	80	11	219	10x13	401	109
90S	140	37	175	176	150	100	130	56	90	13	240	10x13	430	119
90L	140	37	175	176	150	125	155	56	90	13	240	10x13	455	119
100	160	45	200	199	165	140	180	63	100	14	265	12x16	505	140
112	190	45	230	220	179	140	180	70	112	14	291	12x16	538	148
132S	216	50	255	259	200	140	190	89	132	16	332	12x16	597	168
132M	216	50	255	259	200	178	228	89	132	16	332	12x16	635	168

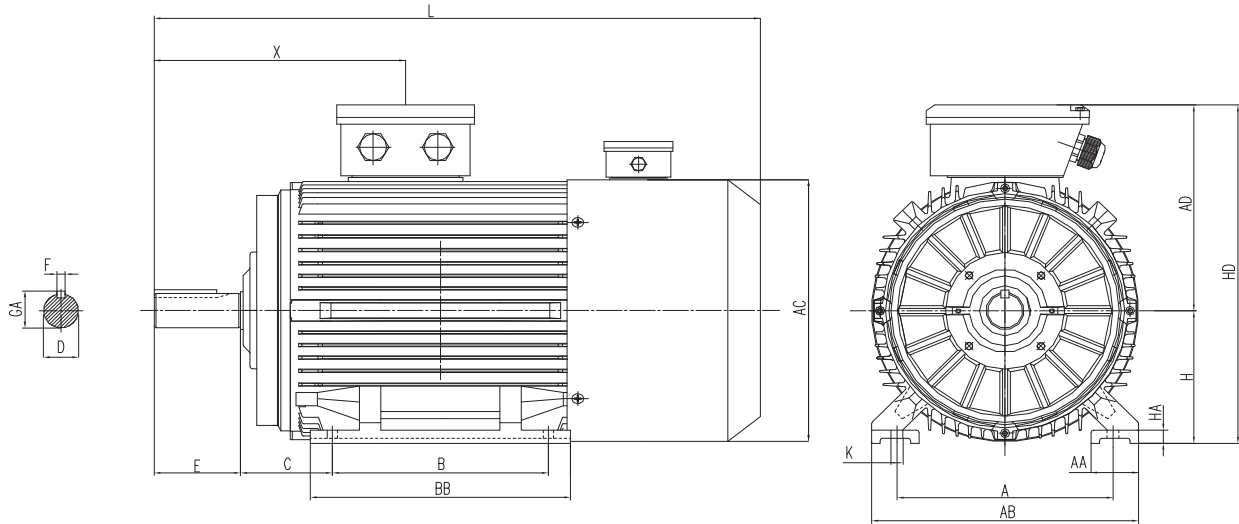
Tipo Type	Dimensioni - Dimensions					
	Albero lato accoppiamento - Drive-end shaft extension				Pressacavo Cable gland	Foro filettato Threaded hole
	D	E	F	GA		
56	11	23	4	12.5	N.1 M16x1.5	M4
63	14	30	5	16	N.1 M20x1.5	M5
71	19	40	6	21.5	N.1 M20x1.5	M6
80	24	50	8	27	N.1 M20x1.5	M8
90	28	60	8	31	N.1 M20x1.5	M10
100	28	60	8	31	N.2 M25x1.5	M10
112	38	80	10	41	N.2 M25x1.5	M12
132	38	80	10	41	N.2 M25x1.5	M12

Dimensioni d'ingombro

Serie EG
Forma B3 - Grandezza 132÷355
Motori servoventilati (IC 416)

Overall dimensions

EG Series
Mounting B3 - Frame size 132÷355
Forced-ventilated motors (IC 416)



Tipo Type	Poli Poles	Dimensioni - Dimensions																		Foro filettato Threaded hole
		A	AA	AB	AC	AD	B	BB	C	D	E	F	GA	H	HA	HD	K	L	X	
132S	2.4.6.8	216	46	255	259	200	140	190	89	38	80	10	41	132	18	332	12	537.5	210	M12
132M	2.4.6.8	216	46	255	259	200	178	228	89	38	80	10	41	132	18	332	12	575.5	210	M12
160M	2.4.6.8	254	60	314	313	250	210	262	108	42	110	12	45	160	17	410	15	696	282	M16
160L	2.4.6.8	254	60	314	313	250	254	306	108	42	110	12	45	160	17	410	15	751	282	M16
180M	2.4.6.8	279	75	348	360	270	241	300	121	48	110	14	51.5	180	27	450	15	754	351	M16
180L	2.4.6.8	279	75	348	360	270	279	338	121	48	110	14	51.5	180	27	450	15	792	371	M16
200L	2.4.6.8	318	80	388	399	300	305	358	133	55	110	16	59	200	25	500	19	826	395	M20
225S	4.6.8	356	85	436	465	335	286	361	149	60	140	18	64	225	28	560	19	935	423	M20
225M	2	356	85	436	465	335	311	386	149	55	110	16	59	225	28	560	19	930	405	M20
225M	4.6.8	356	85	436	465	335	311	386	149	60	140	18	64	225	28	560	19	960	435	M20
250M	2	406	90	484	506	366	349	443	168	60	140	18	64	250	30	616	24	1034	482	M20
250M	4.6.8	406	90	484	506	366	349	443	168	65	140	18	69	250	30	616	24	1034	482	M20
280S	2	457	100	557	559	395	368	459	190	65	140	18	69	280	34	675	24	1098	514	M20
280S	4.6.8	457	100	557	559	395	368	459	190	75	140	20	79.5	280	34	675	24	1098	514	M20
280M	2	457	100	557	559	395	419	510	190	65	140	18	69	280	34	675	24	1149	540	M20
280M	4.6.8	457	100	557	559	395	419	510	190	75	140	20	79.5	280	34	675	24	1149	540	M20
315S	2	508	120	628	651	530	406	590	216	65	140	18	69	315	45	845	28	1300	432	M20
315S	4.6.8	508	120	628	651	530	406	590	216	80	170	22	85	315	45	845	28	1330	462	M20
315M	2	508	120	628	651	530	457	672	216	65	140	18	69	315	45	845	28	1450	432	M20
315M	4.6.8	508	120	628	651	530	457	672	216	80	170	22	85	315	45	845	28	1480	462	M20
315L	2	508	120	628	651	530	508	672	216	65	140	18	69	315	45	845	28	1450	432	M20
315L	4.6.8	508	120	628	651	530	508	672	216	80	170	22	85	315	45	845	28	1480	462	M20
355M	2	610	120	730	710	655	560	750	254	75	140	20	79.5	355	50	1010	28	1705	495	M20
355M	4.6.8	610	120	730	710	655	560	750	254	95	170	25	95	355	50	1010	28	1770	525	M24
355L	2	610	120	730	710	655	630	750	254	75	140	20	79.5	355	50	1010	28	1705	495	M20
355L	4.6.8	610	120	730	710	655	630	750	254	95	170	25	100	355	50	1010	28	1770	525	M24

Dimensioni d'ingombro

Overall dimensions

Serie TA

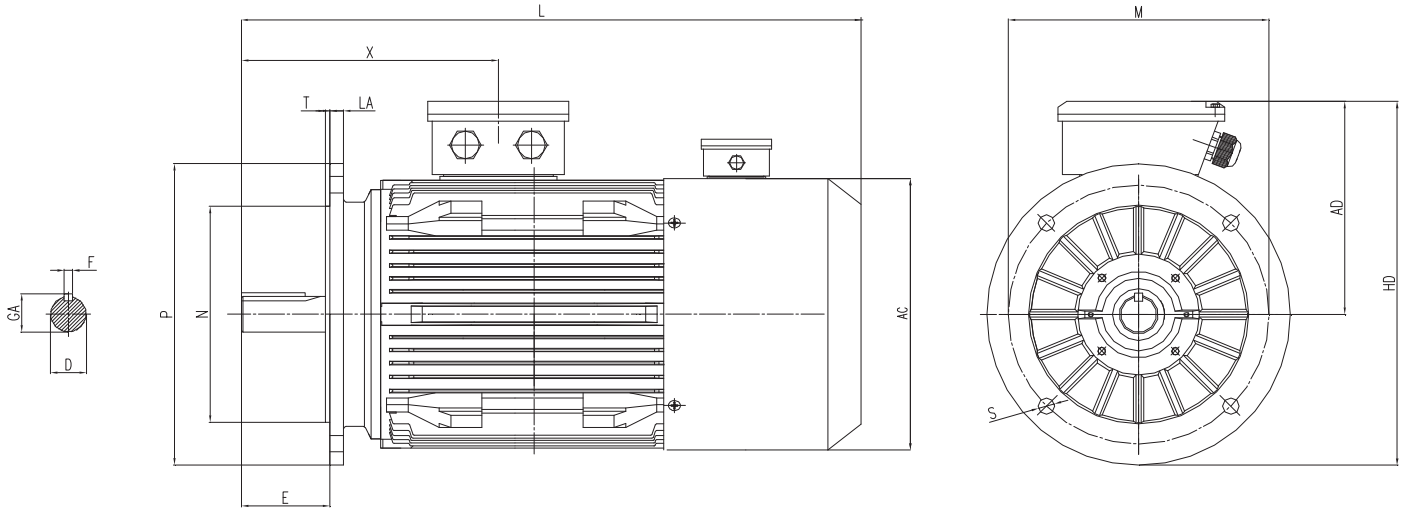
Forma B5 - Grandezza 63÷132

Motori servoventilati (IC 416)

TA Series

Mounting B5 - Frame size 63÷132

Forced-ventilated motors (IC 416)



Tipo Type	Dimensioni - Dimensions												
	A	AA	AB	AC	AD	B	BB	C	H	HA	HD	L	X
63	130	108	178	130	108	115	95	140	10	3	84	312	84
71	147	115	195	147	115	130	110	160	10	3.5	97	348	97
80	158	139	239	158	139	165	130	200	12	3.5	109	401	109
90S	176	150	250	176	150	165	130	200	12	3.5	119	430	119
90L	176	150	250	176	150	165	130	200	12	3.5	119	455	119
100	199	165	290	199	165	215	180	250	15	4	140	505	140
112	220	179	304	220	179	215	180	250	15	4	148	538	148
132S	259	200	350	259	200	265	230	300	15	4	168	597	168
132M	259	200	350	259	200	265	230	300	15	4	168	635	168

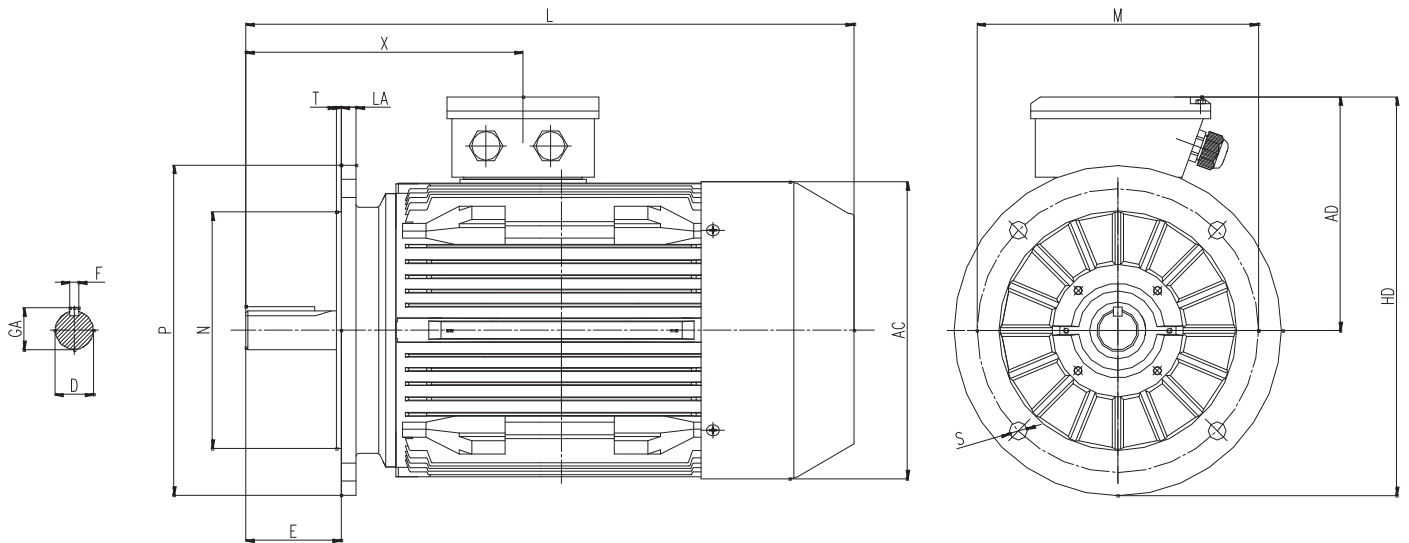
Tipo Type	Dimensioni - Dimensions						
	Albero lato accoppiamento Drive-end shaft extension				Pressacavo Cable gland	Foro filettato Threaded hole	N° fori flangia Flange holes Nr.
	D	E	F	GA			
63	11	23	4	12,5	N.1 M16x1.5	M4	4
71	14	30	5	16	N.1 M20x1.5	M5	4
80	19	40	6	21,5	N.1 M20x1.5	M6	4
90	24	50	8	27	N.1 M20x1.5	M8	4
100	28	60	8	31	N.1 M20x1.5	M10	4
112	28	60	8	31	N.2 M25x1.5	M10	4
132	38	80	10	41	N.2 M25x1.5	M12	4
132	38	80	10	41	N.2 M25x1.5	M12	4

Dimensioni d'ingombro

Serie EG
Forma B5 - Grandezza 132÷200
Motori servoventilati (IC 416)

Overall dimensions

EG Series
Mounting B5 - Frame size 132÷200
Forced-ventilated motors (IC 416)



Tipo Type	Poli Poles	Dimensioni - Dimensions										
		AC	AD	HD	L	LA	M	N	P	S	T	X
132S	2.4.6.8	259	200	350	537,5	13	265	230	300	15	4	210
132M	2.4.6.8	259	200	350	575,5	13	265	230	300	15	4	210
160M	2.4.6.8	313	242	417	696	16	300	250	350	19	5	282
160L	2.4.6.8	313	242	417	751	16	300	250	350	19	5	282
180M	2.4.6.8	360	259	434	754	18	300	250	350	19	5	351
180L	2.4.6.8	360	259	434	792	18	300	250	350	19	5	371
200L	2.4.6.8	399	297	497	826	20	350	300	400	19	5	395

Tipo Type	Poli Poles	Dimensioni - Dimensions							
		Albero lato accoppiamento Drive-end shaft extension				Pressacavo Cable gland	Foro filettato Threaded hole	N° fori flangia Flange holes Nr.	
		D	E	F	GA				
132	2.4.6.8	38	80	10	41	N.2 M25x1,5	M12	4	
160	2.4.6.8	42	110	12	45	N.2 M32x1,5+N.1 M16x1,5	M16	4	
180	2.4.6.8	48	110	14	51,5	N.2 M32x1,5+N.1 M16x1,5	M16	4	
200	2.4.6.8	55	110	16	59	N.2 M40x1,5+N.1 M16x1,5	M20	4	

Dimensioni d'ingombro

Overall dimensions

Serie EG

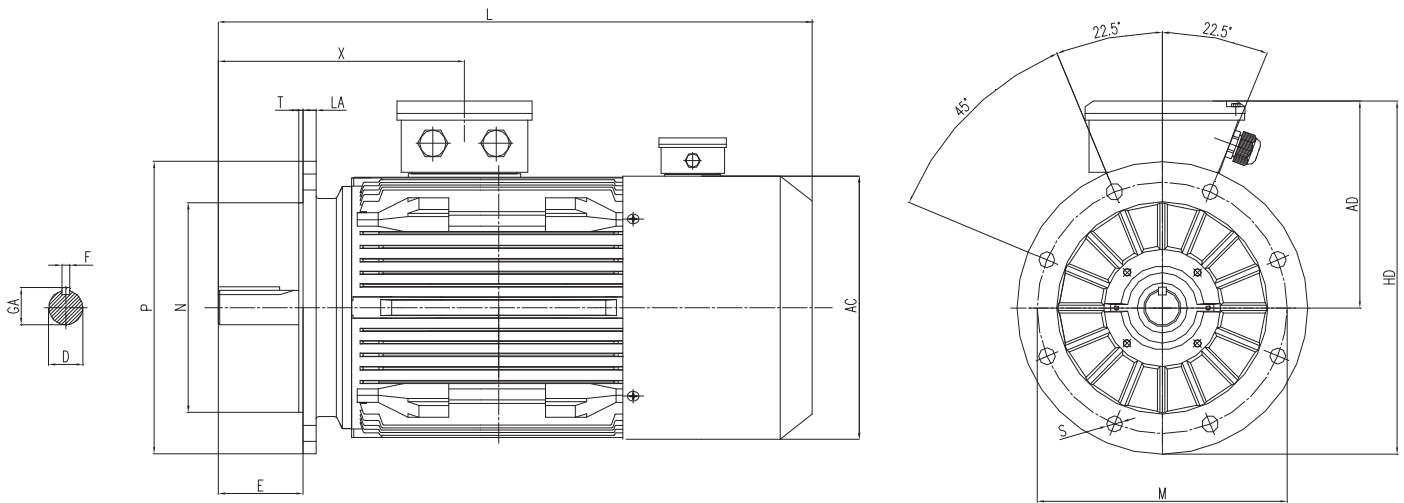
Forma B5 - Grandezza 225÷280

Motori servoventilati (IC 416)

EG Series

Mounting B5 - Frame size 225÷280

Forced-ventilated motors (IC 416)



Tipo Type	Poli Poles	Dimensioni - Dimensions										
		AC	AD	HD	L	LA	M	N	P	S	T	X
225S	4.6.8	465	328	553	935	20	400	250	450	19	5	423
225M	2	465	328	553	930	20	400	250	450	19	5	405
225M	4.6.8	465	328	553	960	20	400	250	450	19	5	435
250M	2	506	366	641	1034	23	500	450	550	19	5	482
250M	4.6.8	506	366	641	1034	23	500	450	550	19	5	482
280S	2	559	388	663	1098	23	500	450	550	19	5	514
280S	4.6.8	559	388	663	1098	23	500	450	550	19	5	514
280M	2	559	388	663	1149	23	500	450	550	19	5	540
280M	4.6.8	559	388	663	1149	23	500	450	550	19	5	540

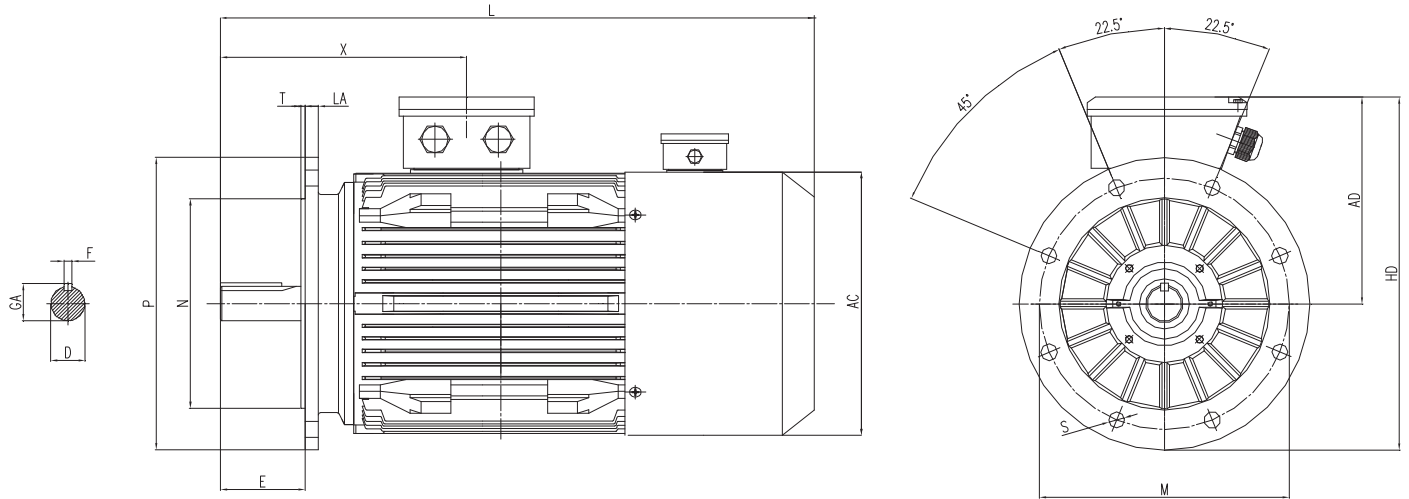
Tipo Type	Poli Poles	Dimensioni - Dimensions							N° fori flangia Flange holes Nr.
		Albero lato accoppiamento Drive-end shaft extension				Pressacavo Cable gland	Foro filettato Threaded hole		
		D	E	F	GA				
225S	4.6.8	60	140	18	64	2 M50x1,5+1 M16x1,5		M20	8
225M	2	55	140	16	59	2 M50x1,5+1 M16x1,5		M20	8
225M	4.6.8	60	140	18	64	2 M50x1,5+1 M16x1,5		M20	8
250M	2	60	140	18	64	2 M50x1,5+1 M16x1,5		M20	8
250M	4.6.8	65	140	18	69	2 M50x1,5+1 M16x1,5		M20	8
280S	2	65	140	18	69	2 M50x1,5+1 M16x1,5		M20	8
280S	4.6.8	75	140	20	79,5	2 M50x1,5+1 M16x1,5		M20	8
280M	2	65	140	18	69	2 M50x1,5+1 M16x1,5		M20	8
280M	4.6.8	75	140	20	79,5	2 M50x1,5+1 M16x1,5		M20	8

Dimensioni d'ingombro

Serie EG
Forma B5 - Grandezza 315÷355
Motori servoventilati (IC 416)

Overall dimensions

EG Series
Mounting B5 - Frame size 315÷355
Forced-ventilated motors (IC 416)



Tipo Type	Poli Poles	Dimensioni - Dimensions										
		AC	AD	HD	L	LA	M	N	P	S	T	X
315S	2	651	530	845	1399	25	600	550	660	24	6	432
315S	4.6.8	651	530	845	1330	25	600	550	660	24	6	462
315M	2	651	530	845	1450	25	600	550	660	24	6	432
315M	4.6.8	651	530	845	1480	25	600	550	660	24	6	462
315L	2	651	530	845	1450	25	600	550	660	24	6	432
315L	4.6.8	651	530	845	1480	25	600	550	660	24	6	462
355M	2	710	655	1010	1705	25	740	680	800	24	6	495
355M	4.6.8	710	655	1010	1770	25	740	680	800	24	6	525
355L	2	710	655	1010	1705	25	740	680	800	24	6	495
355L	4.6.8	710	655	1010	1770	25	740	680	800	24	6	525

Tipo Type	Poli Poles	Dimensioni - Dimensions							N° fori flangia Flange holes Nr.
		Albero lato accoppiamento Drive-end shaft extension				Pressacavo Cable gland	Foro filettato Threaded hole		
		D	E	F	GA				
315S	2	65	140	18	69	2 M63x1,5+1 M16x1,5		M20	8
315S	4.6.8	80	170	22	85	2 M63x1,5+1 M16x1,5		M20	8
315M	2	64	140	18	69	2 M63x1,5+1 M16x1,5		M20	8
315M	4.6.8	80	170	22	85	2 M63x1,5+1 M16x1,5		M20	8
315L	2	65	140	18	69	2 M63x1,5+1 M16x1,5		M20	8
315L	4.6.8	80	170	22	85	2 M63x1,5+1 M16x1,5		M20	8
355M	2	75	140	20	79,5	2 M63x1,5+1 M16x1,5		M20	8
355M	4.6.8	100	210	28	106	2 M63x1,5+1 M16x1,5		M24	8
355L	2	75	140	20	79,5	2 M63x1,5+1 M16x1,5		M20	8
355L	4.6.8	100	210	28	106	2 M63x1,5+1 M16x1,5		M24	8

Dimensioni d'ingombro

Overall dimensions

Serie TA

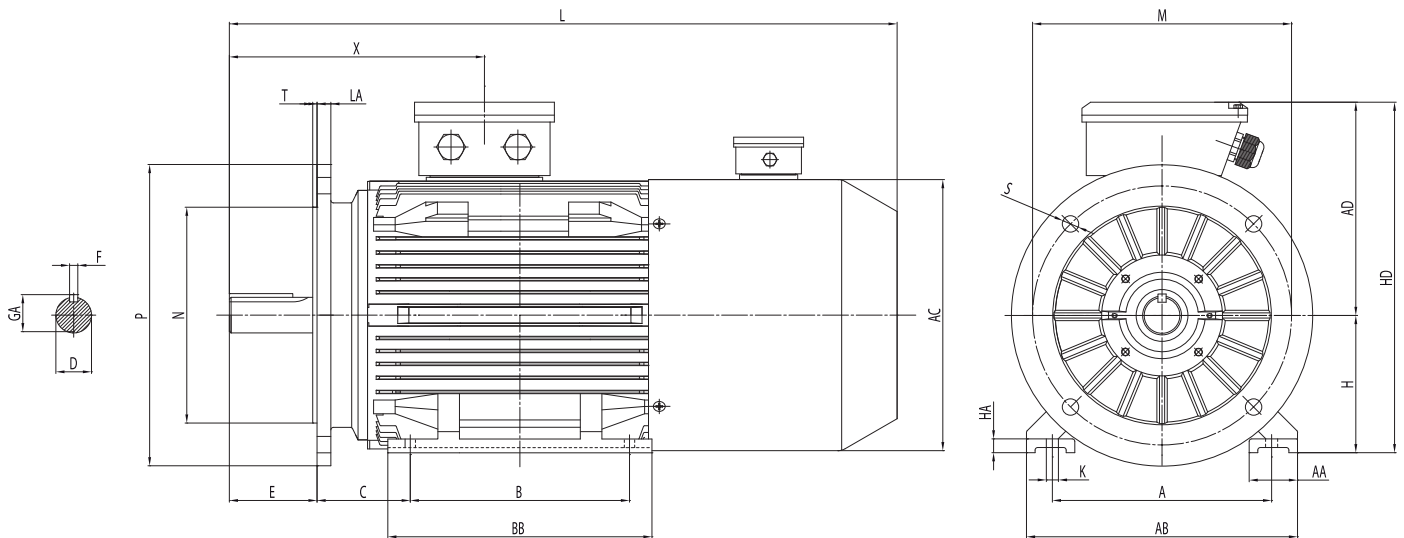
Forma B3/B5 - Grandezza 63÷132

Motori servoventilati (IC 416)

TA Series

Mounting B3/B5 - Frame size 63÷132

Forced-ventilated motors (IC 416)



Tipo Type	Dimensioni - Dimensions																			
	A	AA	AB	AC	AD	B	BB	C	H	HA	HD	L	LA	M	N	P	S	T	K	X
63	100	27.5	120	130	108	80	103	40	63	6	171	312	9	115	95	140	10	3	7x10	84
71	112	28	132	147	115	90	105	45	71	9	186	348	9	130	110	160	10	3.5	7x10	97
80	125	35	160	158	139	100	125	50	80	11	220	401	10	165	130	200	12	3.5	10x13	109
90S	140	37	175	176	150	100	130	56	90	13	240	430	10	165	130	200	12	3.5	10x13	119
90L	140	37	175	176	150	125	155	56	90	13	240	455	10	165	130	200	12	3.5	10x13	119
100	160	45	200	199	165	140	180	63	100	14	265	505	12	215	180	250	15	4	12x16	140
112	190	45	230	220	179	140	180	70	112	14	291	538	12	215	180	250	15	4	12x16	148
132S	216	50	255	259	200	140	190	89	132	16	332	597	13	265	230	300	15	4	12x16	168
132M	216	50	255	259	200	178	228	89	132	16	332	635	13	265	230	300	15	4	12x16	168

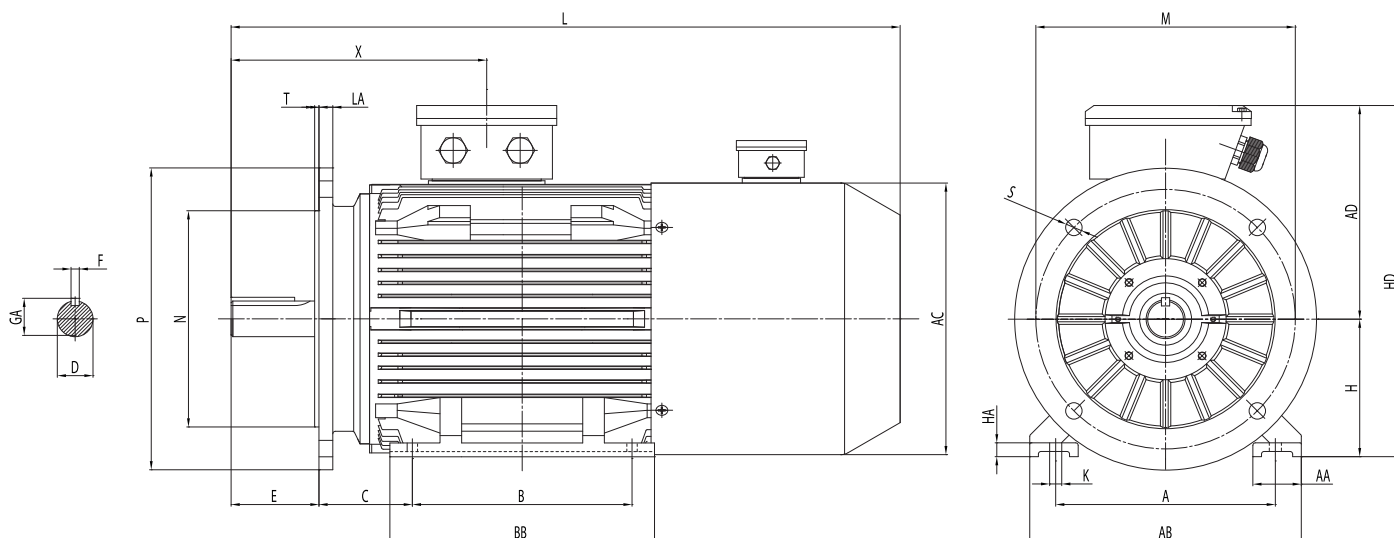
Tipo Type	Dimensioni - Dimensions						
	Albero lato accoppiamento Drive-end shaft extension				Pressacavo Cable gland	Foro filettato Threaded hole	N° fori flangia Flange holes Nr.
	D	E	F	GA			
63	11	23	4	12,5	N.1 M16x1.5	M4	4
71	14	30	5	16	N.1 M20x1.5	M5	4
80	19	40	6	21,5	N.1 M20x1.5	M6	4
90	24	50	8	27	N.1 M20x1.5	M8	4
100	28	60	8	31	N.1 M20x1.5	M10	4
112	28	60	8	31	N.2 M25x1.5	M10	4
132	38	80	10	41	N.2 M25x1.5	M12	4

Dimensioni d'ingombro

Serie EG
Forma B3/B5 - Grandezza 132÷200
Motori servoventilati (IC 416)

Overall dimensions

EG Series
Mounting B3/B5 - Frame size 132÷200
Forced-ventilated motors (IC 416)



Tipo Type	Poli Poles	Dimensioni - Dimensions																			
		A	AA	AB	AC	AD	B	BB	C	H	HA	HD	L	LA	M	N	P	S	T	K	X
132S	2.4.6.8	216	46	255	259	200	140	190	89	132	18	350	537,5	13	265	230	300	15	4	12	210
132M	2.4.6.8	216	46	255	259	200	178	228	89	132	18	350	575,5	13	265	230	300	15	4	12	210
160M	2.4.6.8	254	60	314	313	242	210	262	108	160	17	417	696	16	300	250	350	19	5	15	282
160L	2.4.6.8	254	60	314	313	242	254	306	108	160	17	417	751	16	300	250	350	19	5	15	282
180M	2.4.6.8	279	75	348	360	259	241	300	121	180	27	434	754	18	300	250	350	19	5	15	351
180L	2.4.6.8	279	75	348	360	259	279	338	121	180	27	434	792	18	300	250	350	19	5	15	371
200L	2.4.6.8	318	80	388	399	297	305	358	133	200	25	497	826	20	350	300	400	19	5	19	395

Tipo Type	Poli Poles	Dimensioni - Dimensions							
		Albero lato accoppiamento Drive-end shaft extension				Pressacavo Cable gland	Foro filettato Threaded hole	N° fori flangia Flange holes Nr.	
		D	E	F	GA				
132	2.4.6.8	38	80	10	41	N.2 M25x1,5		M12	4
160	2.4.6.8	42	110	12	45	N.2 M32x1,5+N.1 M16x1,5		M16	4
180	2.4.6.8	48	110	14	51,5	N.2 M32x1,5+N.1 M16x1,5		M16	4
200	2.4.6.8	55	110	16	59	N.2 M40x1,5+N.1 M16x1,5		M20	4

Dimensioni d'ingombro

Overall dimensions

Serie EG

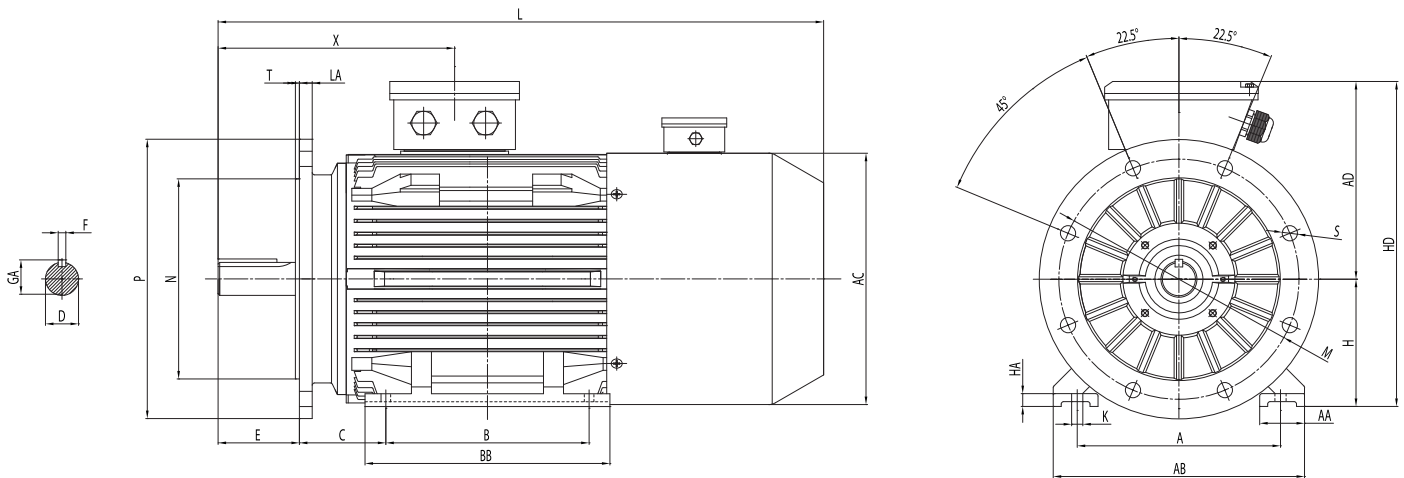
Forma B3/B5 - Grandezza 225÷280

Motori servoventilati (IC 416)

EG Series

Mounting B3/B5 - Frame size 225÷280

Forced-ventilated motors (IC 416)



Tipo Type	Poli Poles	Dimensioni - Dimensions																			
		A	AA	AB	AC	AD	B	BB	C	H	HA	HD	L	LA	M	N	P	S	T	K	X
225S	4.6.8	356	85	436	465	328	286	361	149	225	28	553	935	20	400	250	450	19	5	19	423
225M	2	356	85	436	465	328	311	386	149	225	28	553	930	20	400	250	450	19	5	19	405
225M	4.6.8	356	85	436	465	328	311	386	149	225	28	553	960	20	400	250	450	19	5	19	435
250M	2	406	90	484	506	366	349	443	168	250	30	641	1034	23	500	450	550	19	5	24	482
250M	4.6.8	406	90	484	506	366	349	443	168	250	30	641	1034	23	500	450	550	19	5	24	482
280S	2	457	100	557	559	388	368	459	190	280	34	663	1098	23	500	450	550	19	5	24	514
280S	4.6.8	457	100	557	559	388	368	459	190	280	34	663	1098	23	500	450	550	19	5	24	514
280M	2	457	100	557	559	388	419	510	190	280	34	663	1149	23	500	450	550	19	5	24	540
280M	4.6.8	457	100	557	559	388	419	510	190	280	34	663	1149	23	500	450	550	19	5	24	540

Tipo Type	Poli Poles	Dimensioni - Dimensions							
		Albero lato accoppiamento Drive-end shaft extension				Pressacavo Cable gland	Foro filettato Threaded hole	N° fori flangia Flange holes Nr.	
		D	E	F	GA				
225S	4.6.8	60	140	18	64	2 M50x1,5+1 M16x1,5	M20	8	
225M	2	55	140	16	59	2 M50x1,5+1 M16x1,5	M20	8	
225M	4.6.8	60	140	18	64	2 M50x1,5+1 M16x1,5	M20	8	
250M	2	60	140	18	64	2 M50x1,5+1 M16x1,5	M20	8	
250M	4.6.8	65	140	18	69	2 M50x1,5+1 M16x1,5	M20	8	
280S	2	65	140	18	69	2 M50x1,5+1 M16x1,5	M20	8	
280S	4.6.8	75	140	20	79,5	2 M50x1,5+1 M16x1,5	M20	8	
280M	2	65	140	18	69	2 M50x1,5+1 M16x1,5	M20	8	
280M	4.6.8	75	140	20	79,5	2 M50x1,5+1 M16x1,5	M20	8	

Dimensioni d'ingombro

Overall dimensions

Serie EG

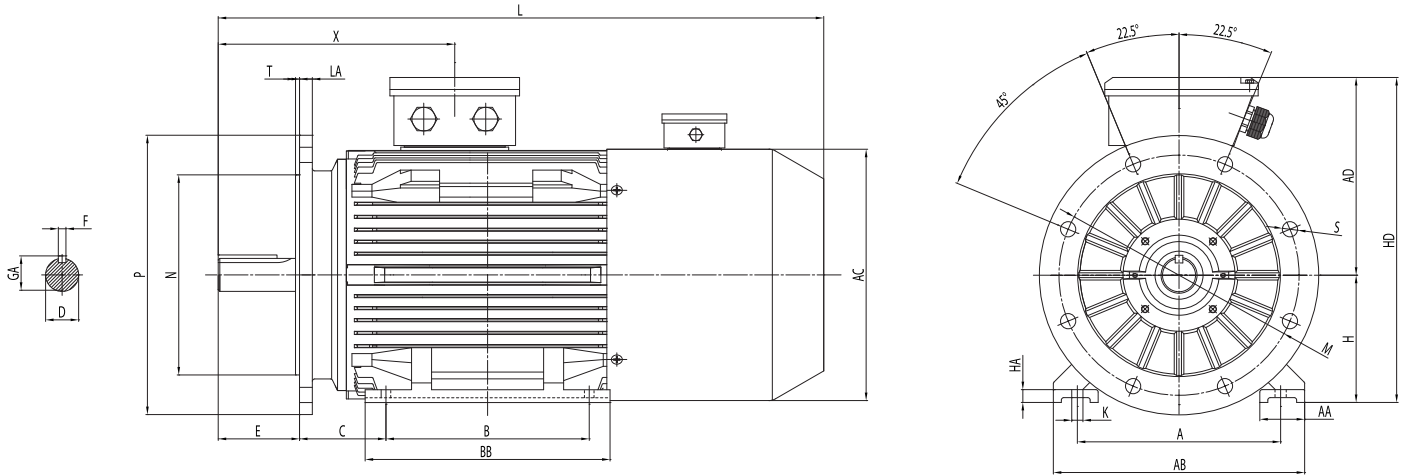
Forma B3/B5 - Grandezza 315÷355

Motori servoventilati (IC 416)

EG Series

Mounting B3/B5 - Frame size 315÷355

Forced-ventilated motors (IC 416)



Tipo Type	Poli Poles	Dimensioni - Dimensions																			
		A	AA	AB	AC	AD	B	BB	C	H	HA	HD	L	LA	M	N	P	S	T	K	X
315S	2	508	120	628	651	530	406	590	216	315	45	845	1399	25	600	550	660	24	6	28	432
315S	4.6.8	508	120	628	651	530	406	590	216	315	45	845	1330	25	600	550	660	24	6	28	462
315M	2	508	120	628	651	530	457	672	216	315	45	845	1450	25	600	550	660	24	6	28	432
315M	4.6.8	508	120	628	651	530	457	672	216	315	45	845	1480	25	600	550	660	24	6	28	462
315L	2	508	120	628	651	530	508	672	216	315	45	845	1450	25	600	550	660	24	6	28	432
315L	4.6.8	508	120	628	651	530	508	672	216	315	45	845	1480	25	600	550	660	24	6	28	462
355M	2	610	120	730	710	655	560	750	254	355	50	1010	1705	25	740	680	800	24	6	28	495
355M	4.6.8	610	120	730	710	655	560	750	254	355	50	1010	1770	25	740	680	800	24	6	28	525
355L	2	610	120	730	710	655	560	750	254	355	50	1010	1705	25	740	680	800	24	6	28	495
355L	4.6.8	610	120	730	710	655	560	750	254	355	50	1010	1770	25	740	680	800	24	6	28	525

Tipo Type	Poli Poles	Dimensioni - Dimensions							Pressacavo Cable gland	Foro filettato Threaded hole	N° fori flangia Flange holes Nr.
		Albero lato accoppiamento Drive-end shaft extension									
		D	E	F	GA						
315S	2	65	140	18	69				2 M63x1,5+1 M16x1,5	M20	8
315S	4.6.8	80	170	22	85				2 M63x1,5+1 M16x1,5	M20	8
315M	2	64	140	18	69				2 M63x1,5+1 M16x1,5	M20	8
315M	4.6.8	80	170	22	85				2 M63x1,5+1 M16x1,5	M20	8
315L	2	65	140	18	69				2 M63x1,5+1 M16x1,5	M20	8
315L	4.6.8	80	170	22	85				2 M63x1,5+1 M16x1,5	M20	8
355M	2	75	140	20	79,5				2 M63x1,5+1 M16x1,5	M20	8
355M	4.6.8	100	210	28	106				2 M63x1,5+1 M16x1,5	M24	8
355L	2	75	140	20	79,5				2 M63x1,5+1 M16x1,5	M20	8
355L	4.6.8	100	210	28	106				2 M63x1,5+1 M16x1,5	M24	8