

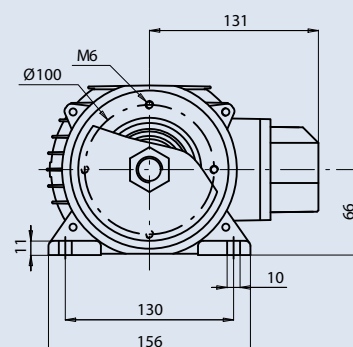
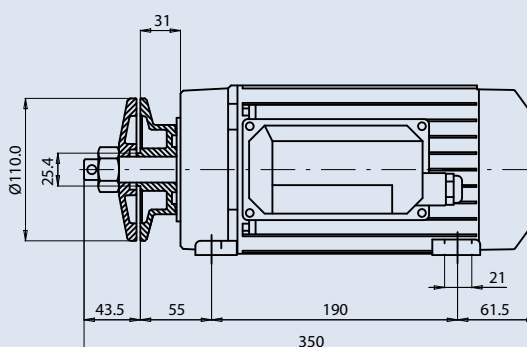
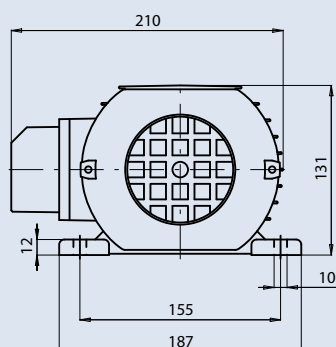
DIAGRAMMA DI SELEZIONE

Tipo	P2 KW	P1 KW	Servizio	I = A	COS FI	rpm min.-1	C mf	KG.
MONOFASE 230V 50HZ - 2 POLI				230V				
1SYG66B2	1,5	2,2	S6-40%	9,0	0,98	2700	32	12
1SYG66C2	1,8	3	S6-40%	12,0	0,98	2700	40	13
1SYG66DD2	2,2	2,9	S6-40%	13,0	0,97	2700	40	14
1SYG66D2	2,5	3,6	S6-40%	16,0	0,97	2700	40	15,5
TRIFASE 230/400V 50HZ - 2 POLI				400V				
3SYG66DD2	2,9	3,9	S6-40%	6,5	0,90	2750	-	14

con freno 20 mm più lungo
a richiesta con flangia Ø esterno 90 e porta lama Ø 30

MISURE DI INGOMBRO

B3



B3 - B14

