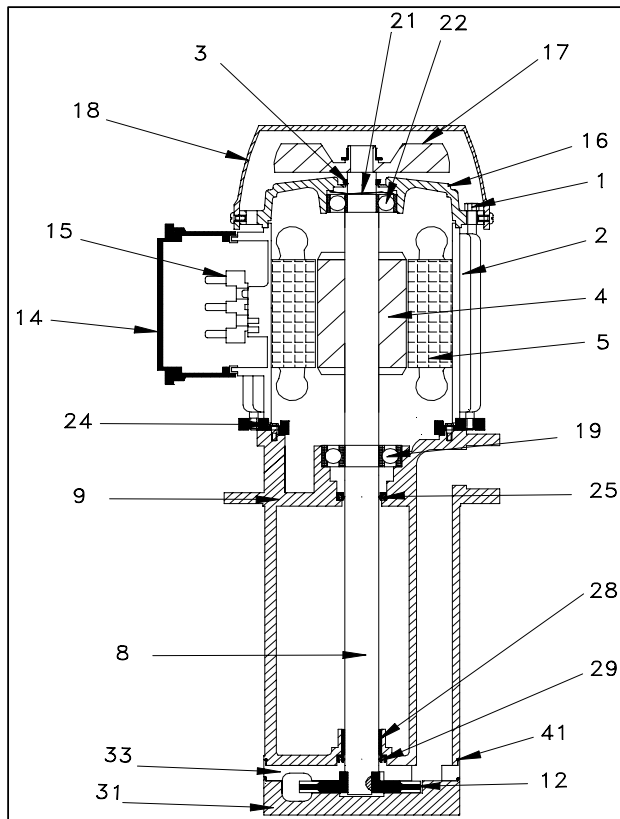
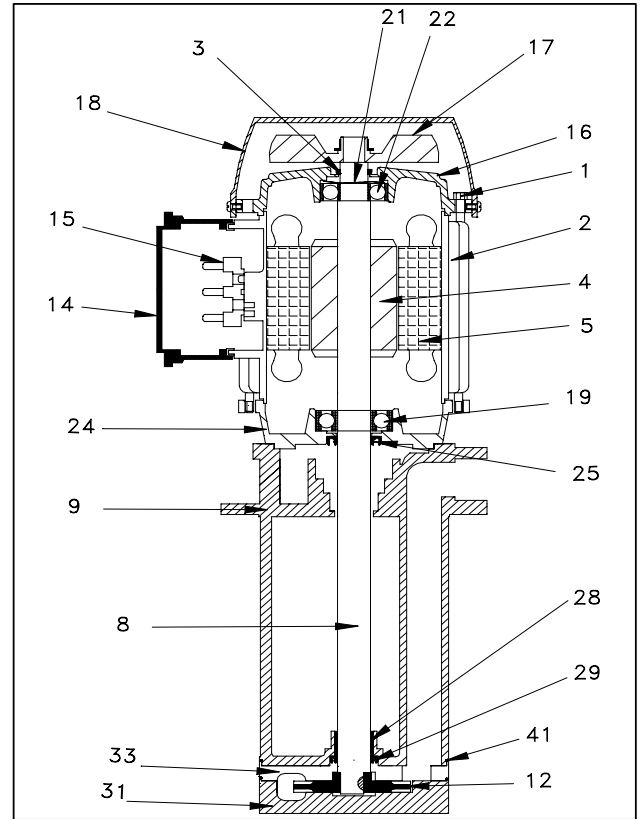


Elettropompe ad immersione

Tipo EPC 63 - 71



Tipo EPC 63C



Tipo EPC 71B

Componenti	materiali
1 Tirante	Acciaio
2 Carcassa	Alluminio
3 V Ring	NBR Ø 16
4 Rotore	
5 Statore	
8 Albero	Acciaio C 40**
9 Corpo pompa	Ghisa G 20
12 Girante	Ottone 58
14 Coprimorsettiera	Nylon
15 Morsettiera	mm. 40x25 6P
16 Scudo superiore	Alluminio
17 Ventola	Nylon
18 Copriventola	Nylon***
19 Cuscinetto inferiore	6203 ZZ
21 Anello di compensazione	Ø 35
22 Cuscinetto superiore	6202 ZZ
24 Anello di maggiorazione	Alluminio
25 Anelo di tenuta	NBR 17x25x4
28 Bronzina	19X17X15
29 Anelo di tenuta	NBR 17x25x4
31 Chiocciola	Ghisa G 20
33 Flangia adattatore	Ghisa G 20
41 O-Ring	NBR 82,27x1,78

Componenti	materiali
1 Tirante	Acciaio
2 Carcassa	Alluminio
3 V Ring	NBR Ø 16
4 Rotore	
5 Statore	
8 Albero	Acciaio C 40**
9 Corpo pompa	Ghisa G 20
12 Girante	Ottone 58
14 Coprimorsettiera	Nylon
15 Morsettiera	mm. 40x25 6P
16 Scudo superiore	Alluminio
17 Ventola	Nylon
18 Copriventola	Nylon***
19 Cuscinetto inferiore	6304 ZZ
21 Anello di compensazione	Ø 40
22 Cuscinetto superiore	6203 ZZ
24 Flangia motore	Alluminio
25 Anelo di tenuta	NBR 20X32X7
28 Bronzina	19X17X15
29 Anelo di tenuta	NBR 17x25x4
31 Chiocciola	Ghisa G 20
33 Flangia adattatore	Ghisa G 20
41 O-Ring	NBR 82,27x1,78

A richiesta

**

Aisi 420

Lamiera